



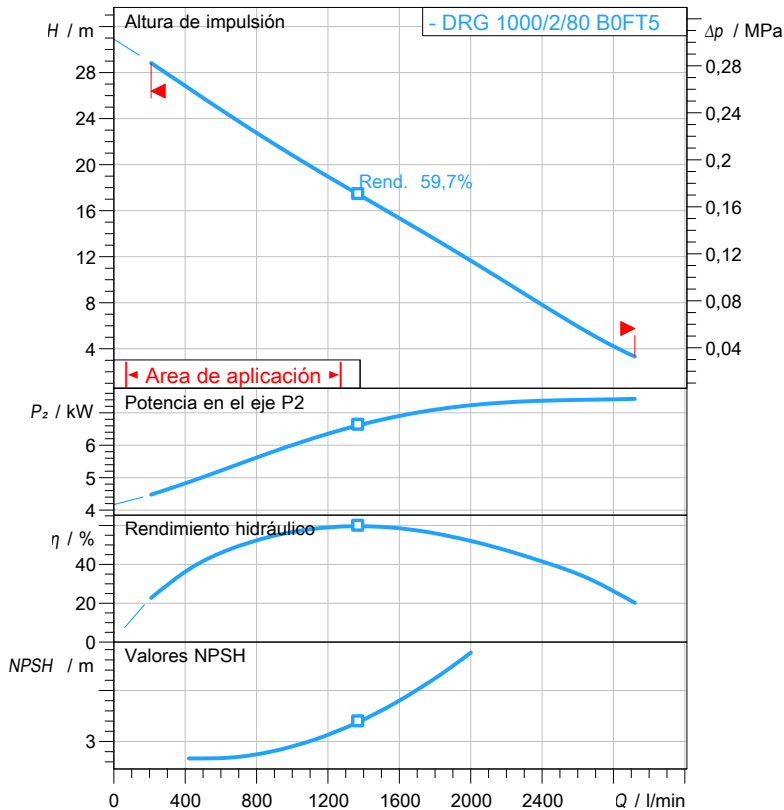
water solutions

Especificaciones técnicas

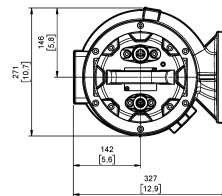
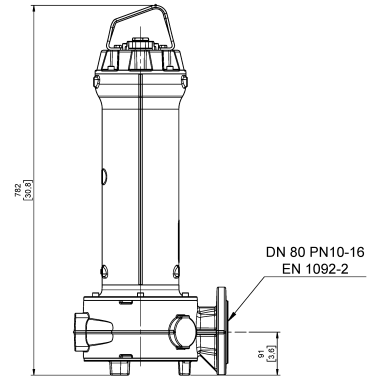
DRG 1000/2/80 B0FT5

GREY
series

Especificaciones técnicas

3~ 50 Hz


Curvas características de acuerdo a la norma UNI EN ISO 9906: 2012
 P2 < 10kW: apartado 4.4.2
 10kW < P2 < 100kW: Grado 3B
 P2 > 100kW: Grado 2B



[mm (inch)]

Electrobomba

Serie	GREY series
Nombre producto	DRG 1000/2/80 B0FT5
Configuración	NGT5B1040N00NN
Estándar	CE

Datos motor

Tensión nominal	400 V
Frecuencia	50 Hz
Fases del motor	3~
Número de polos	2
Potencia nominal P2	7,50 kW
Potencia de entrada P1	8,51 kW
Corriente nominal	13,7 A
rpm	2873 1/min
Eficiencia	88,1 %
cos φ	0,894
Par nominal	24,9 Nm
Puesta en marcha	Arranque directo
Categoría de protección	IP 68
Clase de aislamiento	H
Condensador	
Condensador de arranque	

Hidráulica

Tipo	DR (Multi-channel open)
Paso libre	55 x 50 mm
Tipo de impulsor	Turbina de canales abierta
Rendimiento hidráulico máx.	59,7 %
Aspiración	DN 80 UNDRILLED
Impulsión	DN 80 EN 1092-2

Límites de uso (bombas estándar)

Temperatura ambiente máx.	40 °C
Densidad del líquido tratado máx.	1100 kg/m ³
pH líquido tratado	6 ÷ 14
Puestas en marcha/hora máx.	30
Funcion. sumergido/en seco	Sumergido
Nivel de presión acústica máx.	70 dB
Funcionamiento	S1 - uso continuo

Materiales de construcción

Carcasa	Arrabio gris EN-GJL 250
Eje	Acero inoxidable AISI 431
Hidráulica	Arrabio gris EN-GJL 250
Impulsor	Arrabio gris EN-GJL 250
Pintura/Revestimiento	Bi-epoxy 200 μm resistente al agua salada
Tornillos	Acero inoxidable - Clase A2-70
Juntas	NBR

Característica de fabricación

Sistema de refrigeración	Ningún sistema de refrigeración
Cable principal	4G1,5 + 3x1
Longitud del cable	10 mt
Sellos mecánicos	Dos en carburo de silicio (2SiC)
Perforaciones adicionales	-
Peso*	79,2 kg
variante eléctrica	Protección térmica, sonda

peso del cable no incluido



water solutions

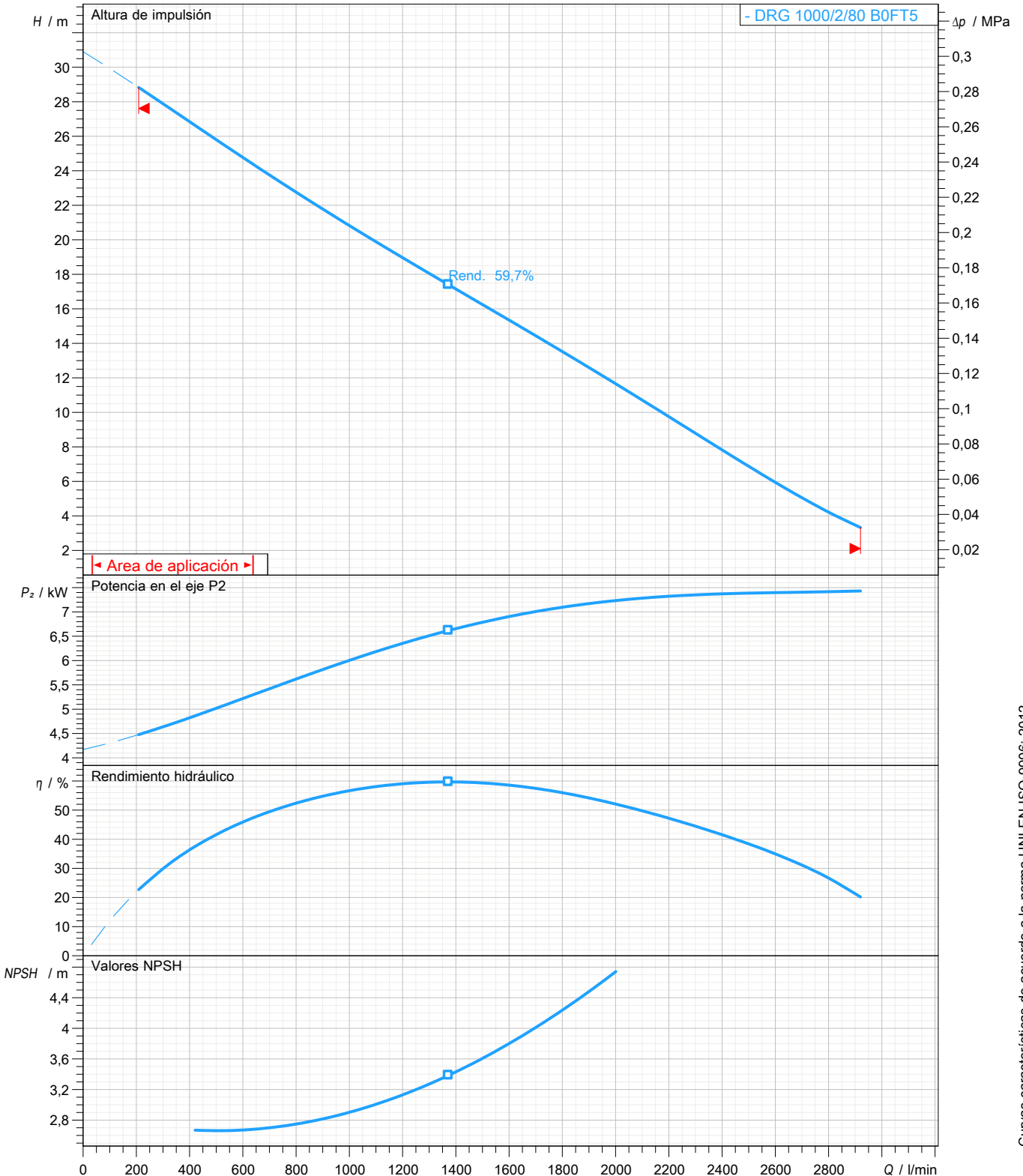
Especificaciones técnicas DRG 1000/2/80 B0FT5

GREY
series

Curvas de rendimiento de la bomba

3~ 50 Hz

Tipo de hidráulica DR (Multi-channel open)	Tipo de impulsor Turbina de canales abierta	Paso libre 55 x 50 mm	Impulsión DN 80	Aspiración DN 80
Punto de trabajo				
Caudal	Altura	Potencia P2	Rendim. hidráulico	Densidad 998,3 kg/m ³
				Viscosidad 1,005 mm ² /s



Curvas características de acuerdo a la norma UNI EN ISO 9906: 2012
P2<10kW: apartado 4.4.2
10kW<P2<100kW: Grado 3B
P2>100kW: Grado 2B



water solutions

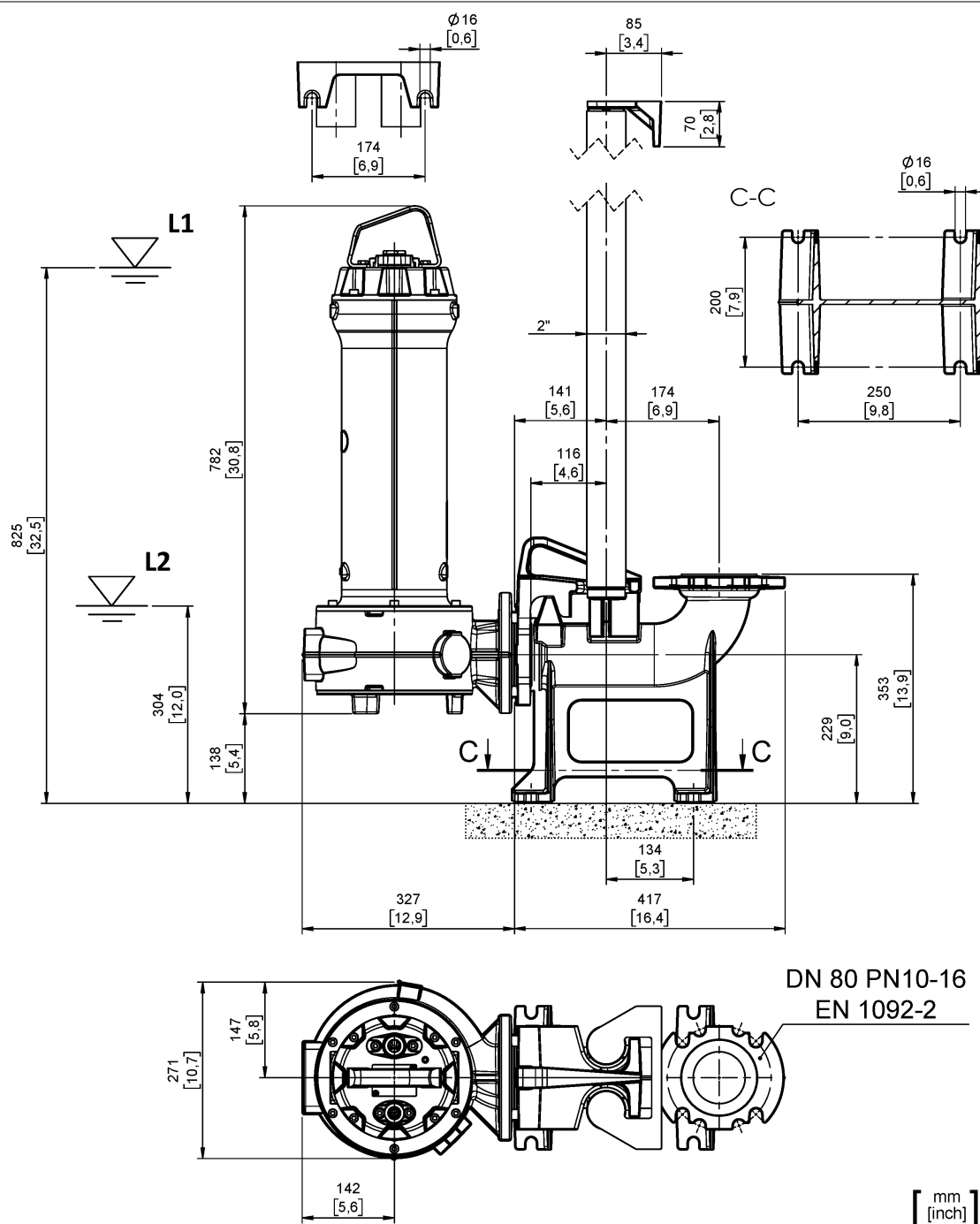
Especificaciones técnicas DRG 1000/2/80 B0FT5

GREY
series

Dimensiones totales

3~ 50 Hz

Instalación de tipo: Instalación con un dispositivo de acople en el fondo - impulsión vertical		
Funcion. sumergido/en seco Sumergido	Variante perforación N	Válvula de flujo - Perforación -
Impulsión DN 80 EN 1092-2	Aspiración DN 80 UNDRILLED	Puntuación de presión (entrada / salida): -/PN 10
Accesorio DAC 80/80V+KAF 116-2" EN (P)		Código de accesorio 9001.032
Nota: Pedir los accesorios separadamente		



L1: Nivel operativo mínimo para el uso continuo

L2: Nivel operativo mínimo para el uso discontinuo (versión "WET" solamente)